

ACCESSORI SERBATOI RETROCABINA/LATERALI CABIN-REAR/LATERAL TANK ACCESSORIES

CODICE FAMIGLIA
FAMILY CODE

118-001

FILTRI FLANGIABILI FLANGIBLE FILTERS

I filtri appartenenti a questa tipologia sono da montarsi sulla linea di ritorno semi immersi nel serbatoio. Tutti i filtri sono provvisti di valvola by-pass.

These filters are for installation on the return line. Semi-submerged in the tank. All filters are complete with by-pass valve.

Temperatura di esercizio / Operating Temperature	
con guarnizioni in NBR / with NBR seals	-30 ÷ 90° C
Compatibilità con i fluidi secondo ISO 2943 (Norma ISO 6743/4) Fluid compatibility conforming to ISO 2943 (Norm ISO 6743/4)	
oli minerali con guarnizioni in NBR / oil mineral with NBR seals	HH - HL - HM - HR - HV - HG
emulsioni acquose con guarnizioni in NBR / water emulsions with NBR seals	HFAE - HFAS
Pressione / Pressure	
massima di lavoro / working pressure	8 bar
di prova / testing pressure	12 bar
di scoppio / burst pressure	16 bar
di collasso del setto filtrante (secondo ISO 2941) / element collapse pressure rating (conforming to ISO 2941)	10 bar
Valvola di by-pass / By-pass valve	
taratura della pressione differenziale di apertura / by-pass setting	1,7 bar

DEFINIZIONI / DEFINITION

Rapporto " β_x " secondo norma ISO 4572/Ratio " β_x " according to ISO 4572:

$\beta_x \geq$ Numero di particelle a monte del filtro di dimensione "x" μm

Upstream particles with dimensions "x" μm

Numero di particelle a valle del filtro di dimensione "x" μm

Downstream particles with dimensions "x" μm

dove "x" è la dimensione di riferimento della particella espressa in μm

where "x" stands for particle size in μm

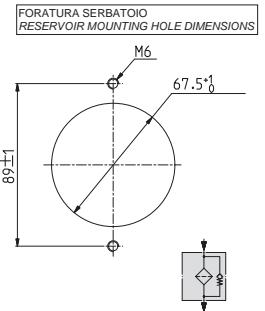
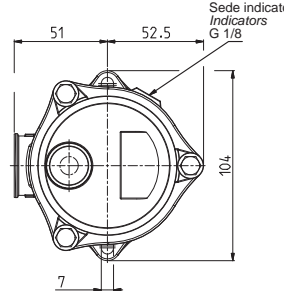
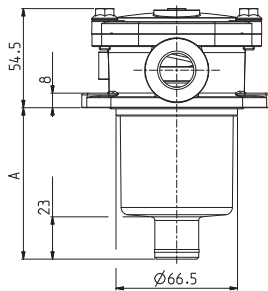
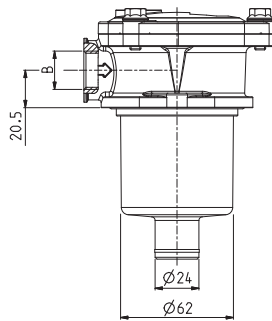
$$\text{Efficienza \%} = \frac{(\text{Rapporto/Ratio } \beta - 1)}{(\text{Rapporto/Ratio } \beta)} \times 100$$

$$\text{Filtration Efficiency} = \frac{(\text{Rapporto/Ratio } \beta - 1)}{(\text{Rapporto/Ratio } \beta)} \times 100$$

Valori Values	Efficienza Efficiency
" β "	%
≥ 2	50
≥ 20	95
≥ 50	98
≥ 75	98,7
≥ 100	99
≥ 200	99,5

Interasse Distance between the holes	Filtrazione Filter	β	Portata Displacement l/min	Codice Code	A mm	B BSPP	Cartuccia Cartridge
90	Acciaio / Steel 90 μm		55	118-001-00303	83	G 1/2	118-002-00302
	Acciaio / Steel 60 μm		45	118-001-01302			118-002-01301
	Cellulosa rinforzata / Reinforced cellulose 25 μm	$\beta_{25} > 2$	45	118-001-02301			118-002-02300
	Cellulosa rinforzata / Reinforced cellulose 10 μm	$\beta_{10} > 2$	25	118-001-03300			118-002-03309
	Microfibra / Micro-fibre glass 25 μm	$\beta_{25} > 200$	25	118-001-04309			118-002-04308

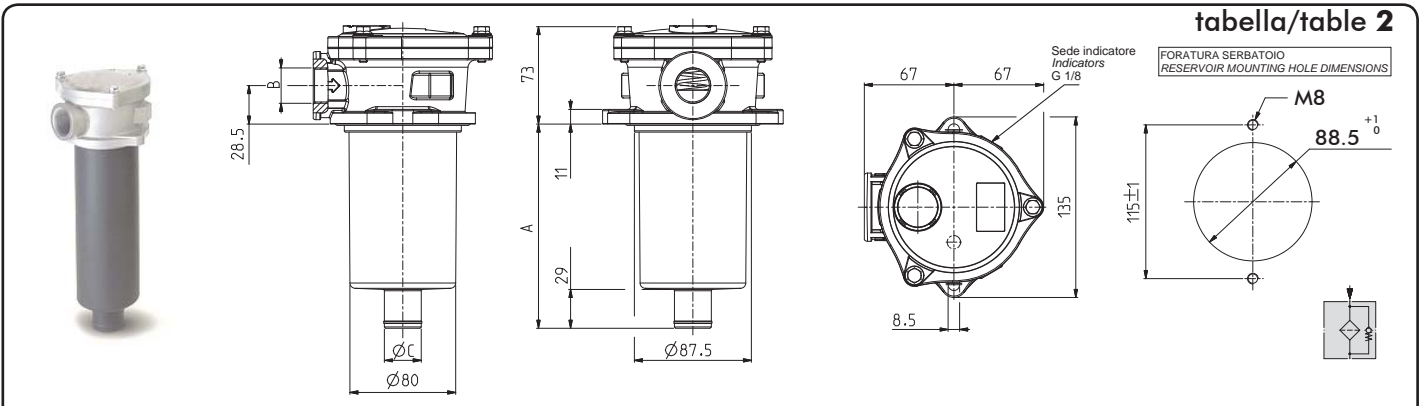
tabella/table 1



Codice fascicolo: 997-400-13510

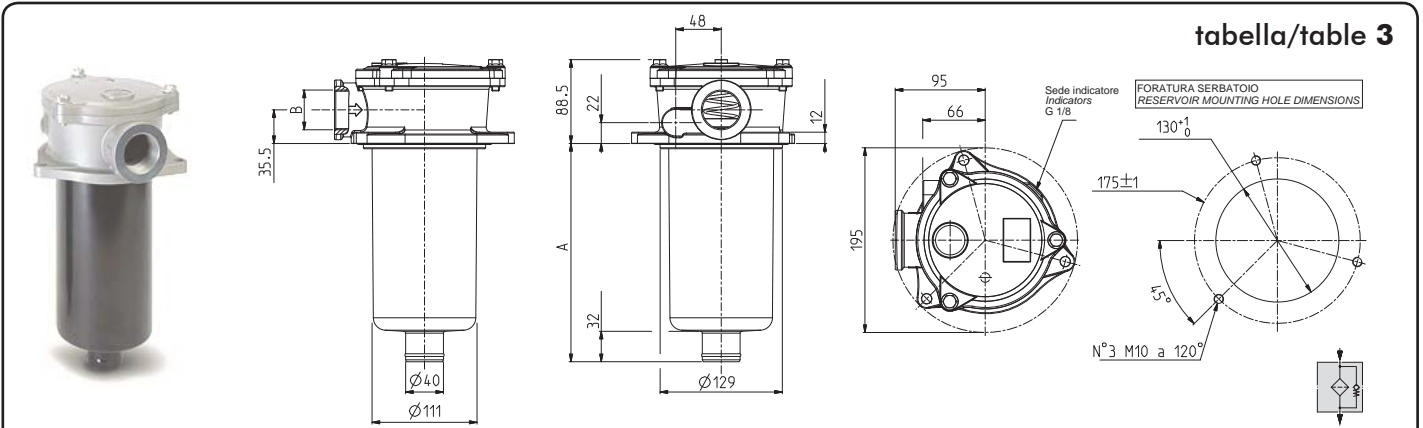
Data: Mercoledì 18 aprile 2012

Codice foglio: 997-118-00010 Rev: A1



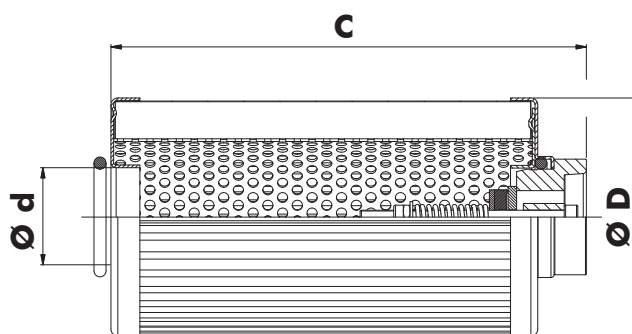
Interasse Distance between the holes	Filtrazione Filter	β	Portata Displacement l/min	Codice Code	A	B	C	Cartuccia Cartridge
					mm	BSP	mm	
115	Acciaio / Steel 90 μ m		90	118-001-00358	103	G 3/4	27,5	118-002-00357
	Acciaio / Steel 60 μ m		85	118-001-01357				118-002-01356
	Cellulosa rinforzata/Reinforced cellulose 25 μ m	$\beta_{25}>2$	75	118-001-02356				118-002-02355
	Cellulosa rinforzata/Reinforced cellulose 10 μ m	$\beta_{10}>2$	55	118-001-03355				118-002-03354
	Microfibra / Micro-fibre glass 25 μ m	$\beta_{25}>200$	55	118-001-04354				118-002-04353
	Acciaio / Steel 90 μ m		105	118-001-00401				118-002-00400
	Acciaio / Steel 60 μ m		100	118-001-01400	118-002-01409			
	Cellulosa rinforzata/Reinforced cellulose 25 μ m	$\beta_{25}>2$	100	118-001-02409	118-002-02408			
	Cellulosa rinforzata/Reinforced cellulose 10 μ m	$\beta_{10}>2$	75	118-001-03408	118-002-03407			
	Microfibra / Micro-fibre glass 25 μ m	$\beta_{25}>200$	75	118-001-04407	118-002-04406			
	Acciaio / Steel 60 μ m		170	118-001-01455	312	G 1 1/4	40	118-002-01454
	Cellulosa rinforzata/Reinforced cellulose 25 μ m	$\beta_{25}>2$	175	118-001-02454				118-002-02453

115	Acciaio / Steel 60 μ m (Sezione maggiorata / Larger oil passage)		200	118-001-01473	229	G 1 1/4	40	118-002-11176
-----	---	--	-----	---------------	-----	---------	----	---------------



Interasse Distance between the holes	Filtrazione Filter	β	Portata Displacement l/min	Codice Code	A	B	Cartuccia Cartridge
					mm	BSP	
175	Acciaio / Steel 90 μ m		270	118-001-00509	230	G 1 1/4	118-002-00508
	Acciaio / Steel 60 μ m		260	118-001-01508			118-002-01507
	Cellulosa rinforzata / Reinforced cellulose 25 μ m	$\beta_{25}>2$	270	118-001-02507			118-002-02506
	Cellulosa rinforzata / Reinforced cellulose 10 μ m	$\beta_{10}>2$	220	118-001-03506			118-002-03505
	Microfibra / Micro-fibre glass 25 μ m	$\beta_{25}>200$	220	118-001-04505			118-002-04504

CARTUCCE / CARTRIDGE



Codice fascicolo: 997-400-13510

Data: Mercoledì 18 aprile 2012

Codice foglio: 997-118-00010 Rev: A1

	Idonee per filtri Suitable for filters	Cartuccia Cartridge	Filtrazione Filter	Ø d mm	Ø D mm	C mm	β	Efficienza Efficiency %			
	Interasse Distance between the holes 90	118-002-00302	Acciaio / Steel 90 μm	26	52	75					
		118-002-01301	Acciaio / Steel 60 μm								
		118-002-02300	Cellulosa rinforzata / Reinforced cellulose 25 μm						β ₂₅ >2	50 %	
		118-002-03309	Cellulosa rinforzata / Reinforced cellulose 10 μm						β ₁₀ >2	50 %	
		118-002-04308	Microfibra / Micro-fibre glass 25 μm						β ₂₅ >200	99,5 %	
	Interasse Distance between the holes 115 A=103	118-002-00357	Acciaio / Steel 90 μm	29	70	95					
		118-002-01356	Acciaio / Steel 60 μm								
		118-002-02355	Cellulosa rinforzata / Reinforced cellulose 25 μm						β ₂₅ >2	50 %	
		118-002-03354	Cellulosa rinforzata / Reinforced cellulose 10 μm						β ₁₀ >2	50 %	
		118-002-04353	Microfibra / Micro-fibre glass 25 μm						β ₂₅ >200	99,5 %	
	Interasse Distance between the holes 115 A=148	118-002-00400	Acciaio / Steel 90 μm	29	70	140					
		118-002-01409	Acciaio / Steel 60 μm								
		118-002-02408	Cellulosa rinforzata / Reinforced cellulose 25 μm							β ₂₅ >2	50 %
		118-002-03407	Cellulosa rinforzata / Reinforced cellulose 10 μm							β ₁₀ >2	50 %
		118-002-04406	Microfibra / Micro-fibre glass 25 μm							β ₂₅ >200	99,5 %
Interasse Distance between the holes 115 A=312	118-002-01454	Acciaio / Steel 60 μm	41	70	304						
	118-002-02453	Cellulosa rinforzata Reinforced cellulose 25 μm							β ₂₅ >2	50 %	
	Interasse Distance between the holes 175	118-002-00508	Acciaio / Steel 90 μm	41	99	212					
		118-002-01507	Acciaio / Steel 60 μm								
		118-002-02506	Cellulosa rinforzata / Reinforced cellulose 25 μm						β ₂₅ >2	50 %	
		118-002-03505	Cellulosa rinforzata / Reinforced cellulose 10 μm						β ₁₀ >2	50 %	
		118-002-04504	Microfibra / Micro-fibre glass 25 μm						β ₂₅ >200	99,5 %	

	Idonee per filtri Suitable for filters	Cartuccia Cartridge	Filtrazione Filter	Ø d mm	Ø D mm	C mm	β	Efficienza Efficiency %
	Interasse Distance between the holes 115 A=312	118-002-11176	Acciaio / Steel 60 μm	41	70	220		
		118-002-12175	Cellulosa rinforzata Reinforced cellulose 25 μm					

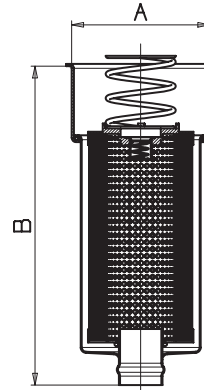


ATTENZIONE: da utilizzarsi solo per ricambi filtri immersi cod. 118-001-11177 / 118-001-12176 e flangiato cod. 118-001-01473
WARNING: use only with submerged filters cod. 118-001-11177 / 118-001-12176 and flangible filters cod. 118-001-01473 spares.

FILTRO IMMERSO SUBMERGED FILTER



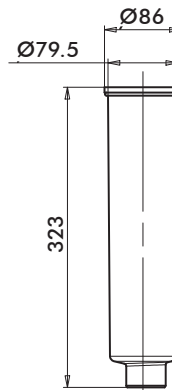
I filtri appartenenti a questa tipologia sono da montarsi abbinati ai deviatori della serie MODULAR.
These filters have to be fitted in combination with tipping valves series MODULAR.



tabella/table 4

Codice di ordinazione Order code	Tipo flangia Flange type	Portata Displacement		Filtrazione Filter	Temperatura di esercizio Operating temperature	A		Pressione massima di esercizio Max. operating pressure	Pressione di collaudo Testing pressure	Apertura valvola by-pass By-pass valve opening	Pressione di collasso elementi filtranti Filter element collapse pressure	cartuccia di ricambio Spare cartridge
		l/min	μm			β	°C					
118-001-11159	115	100	60		-25÷110	89	207	3	6	1,5±9%	10	118-002-01150 acciaio
118-001-12158		72	30									2
118-001-11757	175	180	60	127		294	118-002-01203 acciaio					
118-001-12756		130	30									2

FILTRO IMMERSO SUBMERGED FILTER

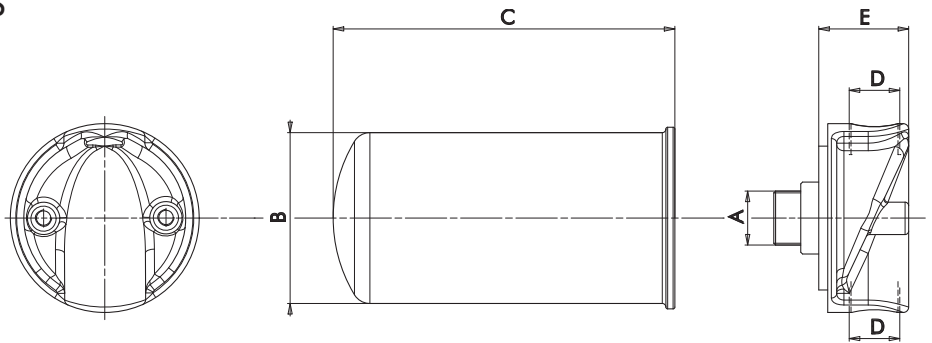


tabella/table 5

I filtri appartenenti a questa tipologia sono da montarsi abbinati ai deviatori della serie MODULAR.
These filters have to be fitted in combination with tipping valves series MODULAR.

Codice di ordinazione Order code	Tipo flangia Flange type	Portata Displacement		Filtrazione Filter	Temperatura di esercizio Operating temperature	Pressione massima di esercizio Max. operating pressure	Pressione di collaudo Testing pressure	Apertura valvola by-pass By-pass valve opening	Pressione di collasso elementi filtranti Filter element collapse pressure	cartuccia di ricambio Spare cartridge
		l/min	μm							
118-001-11177	115	200	60		-25÷110	8	12	1,7±10%	10	118-002-11176 acciaio
118-001-12176		140	25							2

**FILTRI
ASPIRAZIONE E RITORNO
SUCTION AND RETURN FILTERS**



I filtri di questa famiglia, con cartuccia avvitabile a perdere (spin-on), sono adatti per essere applicati sia in aspirazione che sul ritorno di impianti idraulici e di lubrificazione. Sono inoltre forniti con foro filettato per indicatore di intasamento.

These in-line filters with disposable spin-on cartridge are suitable for use on the suction or return lines of hydraulic and lubrication systems. They are supplied with a tapped hole for a suction line clog indicator.

Temperatura di esercizio Operating temperature °C	Pressione massima di esercizio Max. operating pressure bar	Pressione di collaudo Testing pressure bar	Apertura valvola by-pass By-pass valve opening Δp bar	Guarnizione Seal	Portata Flow rate l/min	Elementi filtranti Filter Elements	
						X	Z
-25 ÷ 110	12	5 ISO 2941	1,5 ± 9%	Gomma mitrilica (compatibile con tutti gli oli minerali, emulsione acquose, acqua glicose) Nitril rubber (compatible with all mineral oils aqueous emulsions and glycol water).	17 ÷ 190	Tela metallica Metal cloth	Microfibra inorganica rinforzata Reinforced inorganic microfiber

FILTRI di RITORNO / RETURN FILTERS

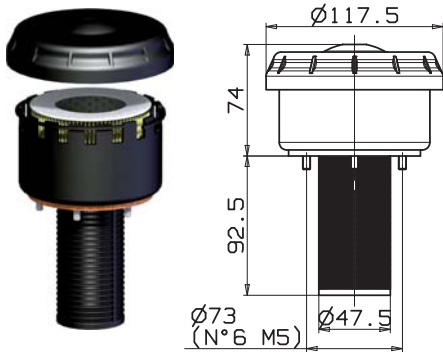
Codice di ordinazione Order code	Filtrazione Filter		Portata Displacement l/min	Elemento Elements	A	B	C	D	E	cartuccia di ricambio Spare cartridge
	μm	β			G	mm	mm	mm	mm	
118-001-31057	60	2	80	X	3/4	95	145	3/4	44	118-002-31056
118-001-31100			190				118-002-31109			
118-001-31155			205		1 1/4	128	180	1 1/4	60	118-002-31154
118-001-31208			240				118-002-31207			
118-001-34054	25	75	65	Z	3/4	95	145	3/4	44	118-002-34053
118-001-34107			69				195			118-002-34106
118-001-34152			125		1 1/4	128	180	1 1/4	60	118-002-34151
118-001-34205			133				240			118-002-34204

FILTRI di ASPIRAZIONE / SUCTION FILTERS

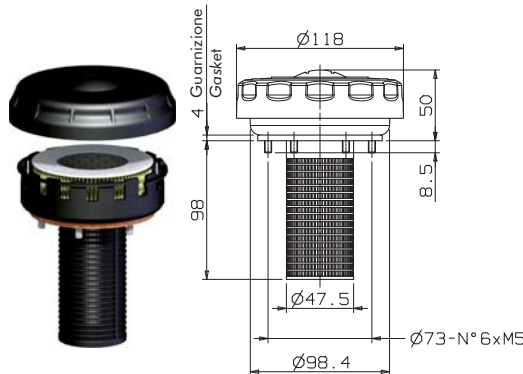
Codice di ordinazione Order code	Filtrazione Filter		Portata Displacement l/min	Elemento Elements	A	B	C	D	E	cartuccia di ricambio Spare cartridge
	μm	β			G	mm	mm	mm	mm	
118-001-41055	60	2	30	X	3/4	95	145	3/4	44	118-002-41054
118-001-41108			35				195			118-002-41107
118-001-41153			95		1 1/4	128	180	1 1/4	60	118-002-41152
118-001-41206			100				240			118-002-41205

TAPPO RIEMPIMENTO / FILLER CAP

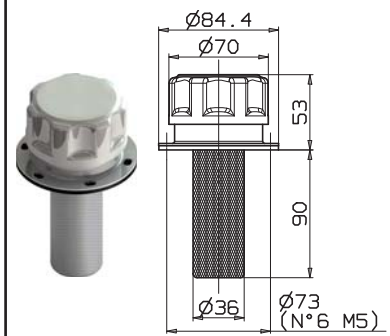
118-013-00103



118-013-00201



118-905-00042





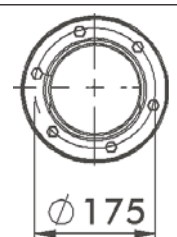

Già compreso nel serbatoio. Solo per ricambi. Already included with the tank. Only for spare part.



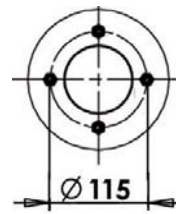

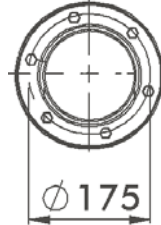

Tappo di riempimento completo di filtro in Carta per un corretto filtraggio dell'aria in ingresso del serbatoio.
Filler cap complete with paper filter to ensure a proper filtration on the air coming into the tank.

Codice di ordinazione Order code	Portata aria Air displacement l/min	Filtrazione Filter µm	Elementi filtranti Filter Elements
118-013-00103	1800	3	Carta / Paper
118-013-00201	1400	10	
118-905-00042	480	40	Rete metallica / Metallic net


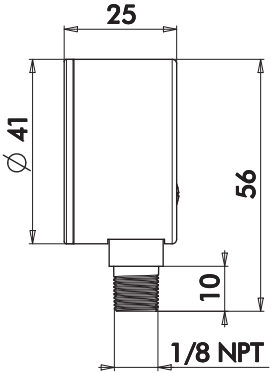

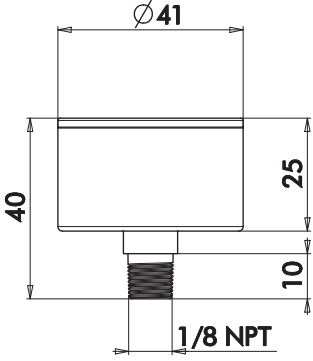
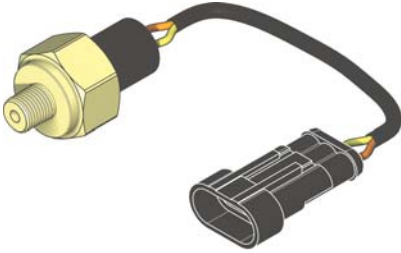
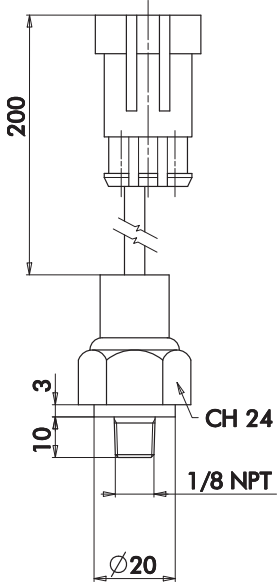
PIASTRE DI CHIUSURA / FLANGES:

tabella/table 6

Codice di ordinazione Order code	Descrizione prodotto Description	Composizione prodotto Bill of material.
 Codice/Code 135-990-20101	Piastra cieca di chiusura. Blank flange.	 4 viti TCE M 8 1 piastra in acciaio 1 guarnizione piatta 4 screw TCE M 8 1 steel plate 1 Gasket
 Codice/Code 135-990-20156	Piastra cieca di chiusura. Blank flange.	 6 viti TCE M10 1 piastra in acciaio 1 guarnizione piatta 6 screw TCE M10 1 steel plate 1 Gasket

Codice di ordinazione Order code	Descrizione prodotto Description	Composizione prodotto Bill of material.		
 <p>Codice/Code 121-994-00182</p>	<p>Piastra predisposta per il montaggio di deviatori serie:</p> <p>Mounting flange for tipping valves option:</p> <p>FM / FP 80 Modular 150 AL</p>		<p>4 viti TCE M 8x14 4 viti TCE M 8x20 1 piastra in alluminio 1 guarnizione piatta</p> <p>4 screw TCE M 8x14 4 screw TCE M 8x20 1 aluminum plate 1 Gasket</p>	<p>ATTENZIONE: LE VITI CORTE VANNO USATE SUI SERBATOI FAMIGLIA 135-700-..... WARNING: SHORT SCREWS MUST BE USED ONLY FOR OIL TANKS FAMILY CODE 135-700-.....</p>
 <p>Codice/Code 121-994-00226</p>	<p>Piastra predisposta per il montaggio di deviatori tipo:</p> <p>Mounting flange for tipping valves option:</p> <p>Modular 150 AL Modular 250</p>		<p>4 viti TCE M 8x25 1 piastra in alluminio 1 guarnizione piatta</p> <p>4 screw TCE M 8x25 1 aluminum plate 1 Gasket</p>	
 <p>Codice/Code 121-994-00217</p>	<p>Piastra predisposta per il montaggio di deviatori tipo:</p> <p>Mounting flange for tipping valves option:</p> <p>Modular 150 AL Modular 250</p>		<p>6 viti TCE M10x16 6 viti TCE M10x25 1 piastra in alluminio 1 guarnizione piatta 1 grano G 1/8</p> <p>6 screw TCE M10x16 6 screw TCE M10x25 1 aluminum plate 1 Gasket 1 Plug G 1/8</p>	<p>ATTENZIONE: LE VITI CORTE VANNO USATE SUI SERBATOI FAMIGLIA 135-700-..... WARNING: SHORT SCREWS MUST BE USED ONLY FOR OIL TANKS FAMILY CODE 135-700-.....</p>

INDICATORI DI INTASAMENTO / CLOGGING INDICATORS:

	Codice di ordinazione Order code	Descrizione prodotto Description	Prodotto Products.	
Indicatori visivi Visual indicators	Attacco radiale Radial attachment. Codice/Code 118-000-00073	Manometro scala 0 a 6 bar attacco radiale. Pressure gauge, scale from 0 to 6 bar radial attachment.		
	Attacco posteriore Rear attachment. Codice/Code 118-000-00082	Manometro scala 0 a 6 bar attacco posteriore. Pressure gauge, scale from 0 to 6 bar rear attachment.		
Indicatori elettrici Electric indicators	Codice/Code 312-005-00110	Segnalatore elettrico con sensibilità regolabile da 0,5 bar a 3 bar. Attacco packard IP65. Adjustable electric indicator from 0.5 bar to 3 bar. IP 65 connection.		

Codice fascicolo: 997-400-13510

Data: Mercoledì 18 aprile 2012

Codice foglio: 997-118-00010 Rev. A1